



W 6 W  
lm 650 Lumen  
t 20000 h  
T<sub>K</sub> 3000 Kelvin  
15000 x  
<0.5s



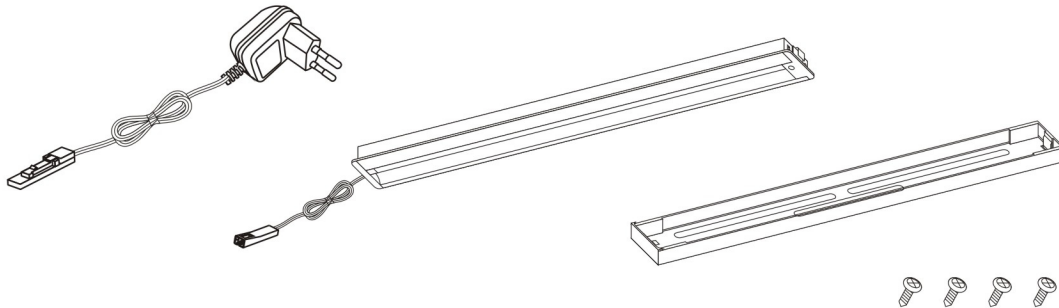
# 829117

230V / 50Hz

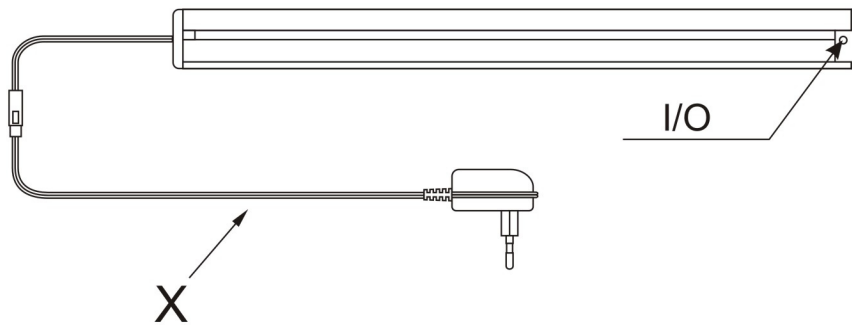
LED

1xLED-Board Max6W

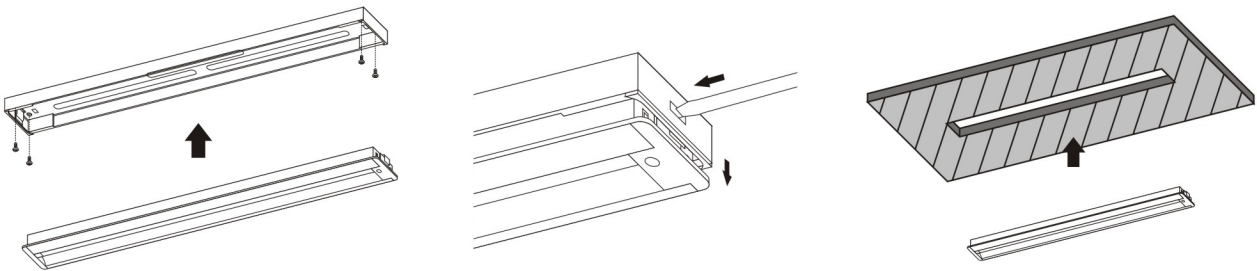
## A



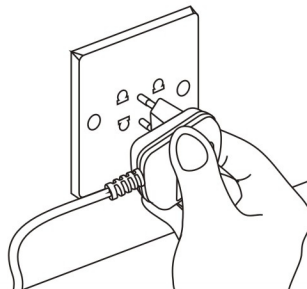
## B



## C



## D



Bitte geben Sie bei technischen Fragen die chargennummer(XXXX-XX-XX-XXXX-XXXX) an.Diese finden Sie auf dem Typenschild.

Please let us know the batch number ( XXXXX-XX-XX-XXXX-XXXX ) for any technical questions. This can be found on the rating label.

Lors de demande d'assistance technique, veuillez indiquer le numéro du lot ( XXXXX-XX-XX-XXXX-XXXX ). Celui-ci se trouve sur la plaque d'identification.

06/2016

# Paul Neuhaus

Paul Neuhaus GmbH  
Olakenweg 36 • 59457 Werl  
Germany